

Dual US

DALI-2 Input Device - incassato
 EAN 4007841 057466
 Art. n. 057466



Ultraschall-Sensor
360°



3 x 18 m

2000 W

2000 W Max. (LED-fähig)



IP20



Ideal 2,5 - 3,5 m



Innen-Bewegungsmelder

iQ

iQ-mode

Teach

Teach mode



Energie sparen

5 years

Herstellergarantie
steinel-
professional.de/
garantie

Descrizione del funzionamento

Sorveglia l'intero corridoio. E guarda dietro l'angolo. Rilevatore di movimento a ultrasuoni Dual US, ideale per corridoi e pianerottoli. Rilevamento sicuro in un raggio di 20 m, circonda oggetti ma non li penetra. DALI-2 Input Device staat het toe dat sensoren de verzamelde sensorgegevens doorsturen naar overkoepelende lichtmanagementsystemen (a.g. LiveLink).

Dati tecnici

Dimensioni (lung. x largh. x alt.)	71 x 120 x 120 mm	Altezza di montaggio	2,50 – 3,5 m
Con rilevatore di movimento	Sì	Altezza di montaggio max.	3,50 m
Garanzia del produttore	5 anni	Altezza di montaggio ottimale	2,8 m
Impostazioni tramite	Bus	Tecnica US	40 kHz
Con telecomando	No	Angolo di rilevamento	Corridoio, 360 °
Variante	DALI-2 Input Device - incassato	Angolo di apertura	180 °
VPE1, EAN	4007841057466	Protezione antistrisciamento	Sì
Esecuzione	Rilevatore di presenza	Possibilità di schermare segmenti del campo di rilevamento	No
Applicazione, luogo	Interni	Scalabilità elettronica	Sì
Applicazione, locale	corridoio / pianerottolo, Interni	Scalabilità meccanica	No
colore	bianco	Raggio d'azione radiale	20 x 3 m (60 m ²)
Colore, RAL	9010	Raggio d'azione tangenziale	20 x 3 m (60 m ²)
Incl. supporto per montaggio angolare a muro	No	Regolazione crepuscolare	10 – 1000 lx
Luogo di montaggio	soffitto	Funzione luce di base	No
Montaggio	Incassato, Soffitto	Luce principale regolabile	No
Grado di protezione	IP20	Regolazione crepuscolare Teach	No

Dual US

DALI-2 Input Device - incassato
EAN 4007841 057466
Art. n. 057466



Dati tecnici

Temperatura ambiente	-25 – +55 °C
Materiale	Plastica
Allacciamento alla rete	12 – 22,5 V
Dettaglio tensione di alimentazione	Bus DALI
Quantità di utenze Dali	12
Steuerausgang, Dali	Adressable/Slave
Con accoppiamento bus	Si
Tecnologia, sensori	Ultrasuoni, Sensore ottico

Regolazione per mantenere luce costanteNo

Collegamento in rete	Si
Tipo di collegamento in rete	Master/Slave
Collegamento in rete via	bus DALI
Max. Consumo di corrente secondo IEC 62386-101	42 mA
Consumo tipico di corrente a 16V di tensione d'ingresso	16 mA
Max. Consumo di corrente a 10V di tensione d'ingresso in funzionamento regolare	24 mA

Accessori

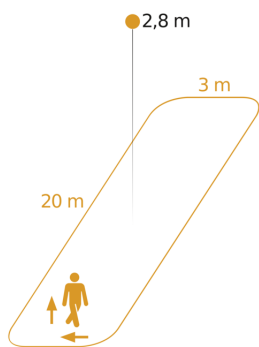
EAN 4007841 009151

Telecomando Smart Remote

Dual US

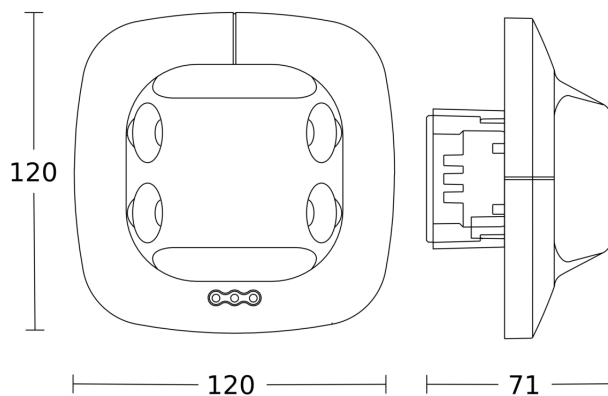
DALI-2 Input Device - incassato
EAN 4007841 057466
Art. n. 057466

Campo di rilevamento



Possibile altezza di montaggio: 2,50 m - 3,50 m
Arancione: direzione di movimento radiale

Disegno



Schema elettrico

